



HYDRUS
MEDIDORES POR ULTRASONIDOS



DIEHL
Metering

HYDRUS

MEDIDORES POR ULTRASONIDOS

CARACTERÍSTICAS GENERALES

HYDRUS			
Temperatura del medio	°C	1 ... 50	
Temperatura de seguridad	°C	1 ... 90	
Temperatura de utilización	°C	1 ... 70	
Temperatura de almacenamiento	°C	-20 ... +70	
Presión nominal	PN bar	16	
Alimentación	Una o dos baterías de Litio 3.6VDC (la versión M-Bus no admite 2 baterías)		
Vida de la batería	12 años (una batería) o 16 años (2 baterías)		
Interfaces	Óptico, Radio (434 o 868MHz), M-Bus, Impulsos		
Historial de datos	Índice y alarmas		
Índice de protección	IP 68		

VISUALIZACIÓN DE LOS DATOS TÉCNICOS

HYDRUS	
Indicación de la visualización	LCD – 8 dígitos
Productos DN 15 a DN 32	Caudal y volumen (m ³ + 3 dígitos detrás de la coma)
Productos DN 40 + DN 50	Caudal (m ³ + 3 dígitos detrás de la coma); volumen (m ³ + 2 dígitos detrás de la coma)
Valores visualizados	Volumen – Caudal – Temperatura del medio – Prueba de visualización – Errores actuales y estado de las alarmas – Fecha – Dirección primaria y secundaria – Estado de la radio (ON u OFF) – Tiempo restante de la batería – Día de registro – Cantidad de horas en error – Valor del peso de impulsos

INTERFACES

HYDRUS	
Óptico	Configuración de la visualización y del radiotelegrama, pruebas para calcular el peso de los impulsos, despliegue de los distintos menús que pueden visualizarse
Radio	PRIOS, Real Data, openmetering, 434 u 868 MHz
M-Bus	2400 Baud (modificable hasta 300 Baud), telegrama configurable, longitud de cable de 1,5 m
Pulse	2 pesos de impulsos configurables, longitud de cable de 1,5 m

DATOS TÉCNICOS* DN 15 - 20

Caudal nominal	Q ₃	m ³ /h	2.5	2.5	2.5	2.5	4	4
Diámetro nominal	DN	mm	15	15	20	20	20	20
Longitud total	L	mm	110	165	130	190	130	190
Caudal máximo	Q ₄	m ³ /h	3.125	3.125	3.125	3.125	5	5
Caudal de transición	Q ₂	l/h	16	16	16	16	25.6	25.6
Caudal mínimo	Q ₁	l/h	10	10	10	10	16	16
Caudal de arranque		l/h	3	3	3	3	5	5.5
Pérdida de presión en Q ₃		bar	0.33	0.33	0.25	0.25	0.3	0.3

* Valores indicados para R=250

HOMOLOGACIÓN DN 15 - 20

DN 15 - 20		
Homologación	MID LNE 14586, OIML R49, ACS, EN 14154, TVO, KTW	
Dinámica de medición (Q ₃ /Q ₁) - Q ₃	R	160 / 250 / 400*

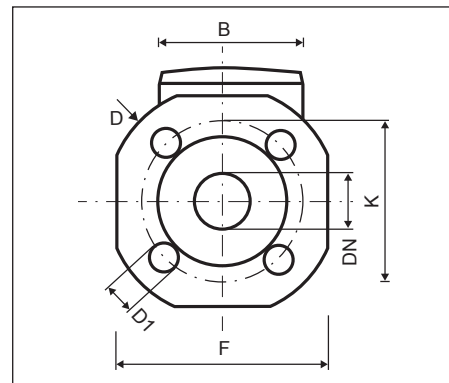
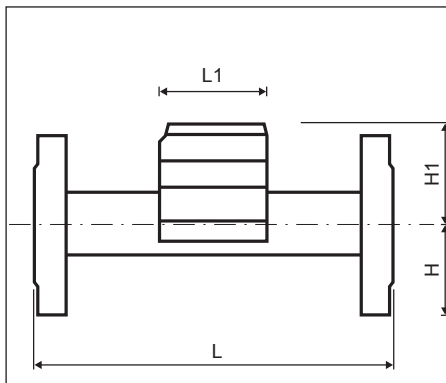
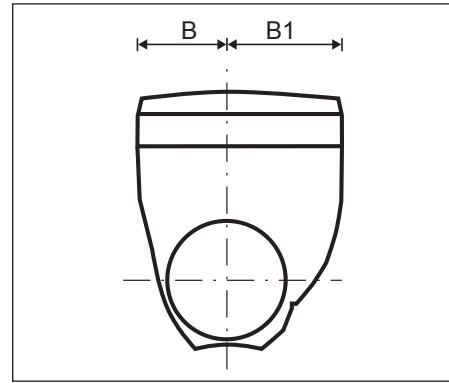
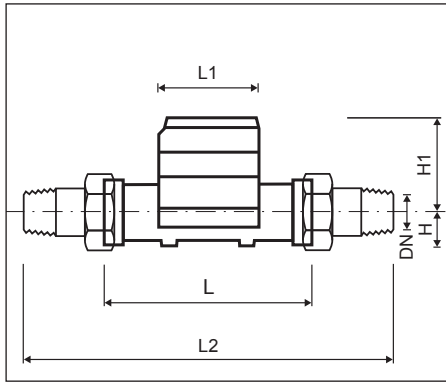
* Valores normales

Norma Oficial Mexicana NOM-012-SCFI-1994

DIEHL
Metering

HYDRUS

MEDIDORES POR ULTRASONIDOS



DIMENSIONES DN 15 - 20

Caudal nominal	Q ₃	m ³ /h	2.5	2.5	2.5	2.5	4	4
Diámetro nominal	DN	mm	15	15	20	20	20	20
Longitud total	L	mm	110	165	130	190	130	190
Longitud de la caja	L1	mm	88	88	88	88	88	88
Anchura del medidor	B	mm	94	94	94	94	94	94
Longitud total con racores	L2	mm	186	240	225	290	225	290
Rosca del medidor		pulgadas	3/4"	3/4"	1"	1"	1"	1"
Rosca del acople		pulgadas	R½	R½	R¾	R¾	R¾	R¾
Altura	H	mm	32	32	34	34	34	34
Altura	H1	mm	67	67	65	65	65	65
Peso sin acople (aprox.)		kg	0.8	1	0.9	1.1	0.9	1.1
Peso con acople (aprox.)		kg	1	1.2	1.3	1.5	1.3	1.5

GRÁFICO DE PÉRDIDA DE CARGA / GRÁFICO DE CURVA DE ERROR TÍPICA

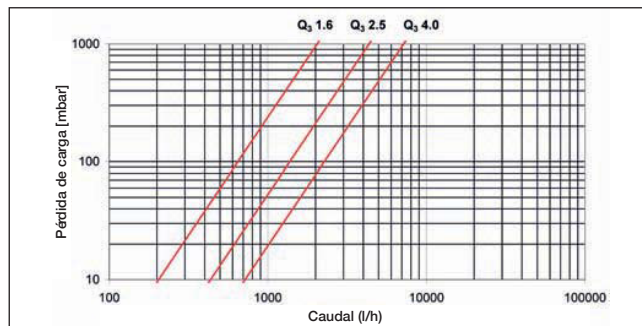


Gráfico de pérdida de carga

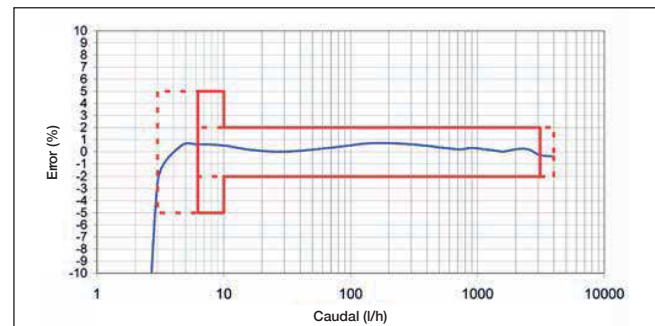


Gráfico de curva de error típica

DIEHL
Metering

HYDRUS

MEDIDORES POR ULTRASONIDOS

DATOS TÉCNICOS* DN 15 - 20

Caudal nominal	Q ₃	m ³ /h	6.3	10	10	10	16	16	25
Diámetro nominal	DN	mm	25	25	32	40	40	50	50
Longitud total	L	mm	260	260	260	200	300	270	270 / 300
Caudal máximo	Q ₄	m ³ /h	7.87	12.5	12.5	20	20	31.25	31.25
Caudal de transición	Q ₂	l/h	50.4	80	64	64	128	102.4	200
Caudal mínimo	Q ₁	l/h	31.5	50	40	40	80	64	125
Caudal de arranque		l/h	12	12	12	12	20	20	25
Pérdida de presión en Q ₃		bar	0.13	0.35	0.35	0.1	0.24	0.09	0.23

* Valores indicados para R=200

HOMOLOGACIÓN DN 25 - 50

DN 25 - 50			
Homologación	MID LNE 14586, OIML R49, ACS, EN 14154, TVO, KTW		
Dinámica de medición (Q ₃ /Q ₁) - Q ₃ 6.3 m ³ /h	R	40 / 80 / 160 / 200*	
Dinámica de medición (Q ₃ /Q ₁) - Q ₃ 10 m ³ /h	R	40 / 80 / 160 / 200 / 250*	
Dinámica de medición (Q ₃ /Q ₁) - Q ₃ 16 m ³ /h	R	40 / 80 / 160 / 200 / 250* / 400	
Dinámica de medición (Q ₃ /Q ₁) - Q ₃ 25 m ³ /h	R	40 / 80 / 160 / 200 / 250* / 400	

* Valores normales

DIMENSIONES DN 25 - 50 (VER GRÁFICOS AL DORSO)

Caudal nominal	Q ₃	m ³ /h	6.3	10	10	10	16	16	25
Diámetro nominal	DN	mm	25	25	32	40	40	50	50
Longitud total	L	mm	260	260	260	200	300	270	270 / 300
Longitud de la caja	L1	mm	92	92	92	92	92	92	92
Anchura del medidor	B	mm	94	94	94	94	94	94	94
Dimensiones - ROSCADO									
Longitud total con racores	L2	mm	380	380	380	340	440	390	-
Rosca del medidor		pulgadas	G1¼B	G1¼B	G1½B	G2B	G2B	G2½B	-
Rosca del acople		pulgadas	R1	R1	R1¼	R1½	R1½	R2	-
Altura	H	mm	26	26	26	31	31	41	-
Altura	H1	mm	84	84	84	87	87	90	-
Peso sin acople (aprox.)		kg	1.6	1.6	1.8	2.4	3.05	3.9	-
Peso con acople (aprox.)		kg	2.2	2.2	2.4	3.6	4.25	5.5	-
Dimensiones - BRIDAS									
Diámetro de las Bridas	D	mm	115	115	140	-	148	163	163
Diámetro de perforación Bridas	K	mm	85	85	100	-	110	125	125
Número de pasos de tornillo		pcs	4	4	4	-	4	4	4
Diámetro de los pasos de tornillo D1		mm	18	14	18	-	18	18	18
Altura bajo tuberías	H	mm	50	50	62.5	-	69	73.5	73.5
Altura	H1	mm	84	84	84	-	87	90	90
Profundidad	F	mm	49.5	49.5	49.5	-	52.5	56	56
Peso con bridas		kg	3.45	3.45	4.7	-	6.67	7.23	6.95 / 7.47

El presente documento no es contractual. Las características deberán precisarse con anterioridad al pedido.

GRÁFICO DE PÉRDIDA DE CARGA / GRÁFICO DE CURVA DE ERROR TÍPICA

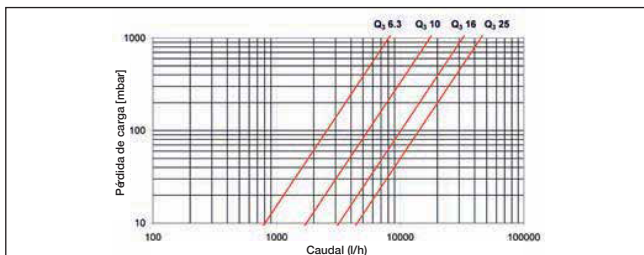


Gráfico de pérdida de carga

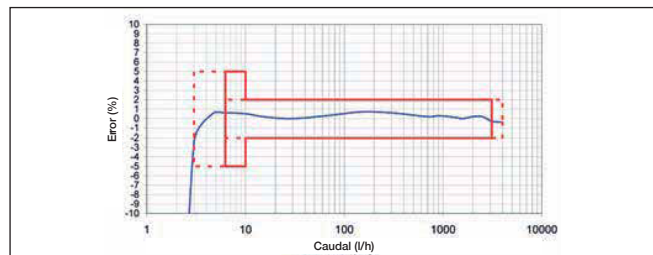


Gráfico de curva de error típica

DIEHL
Metering